

# enXuta

Toda una vida contigo

## Monitor Gamer

**IRON 27" FullHD Curved**

Mod. MGIENX2827-165C

**IRON 32" FullHD Curved**

Mod. MGIENX2832-165C



**MANUAL DE INSTRUCCIONES**

**GELBRING**  
IMPORTACIONES

## Medidas preventivas de seguridad

Por favor, coloque siempre este dispositivo sobre una superficie estable, de lo contrario podría caerse y dañarse.

No sujete el cable con las manos mojadas, podría producirse una descarga eléctrica.

Asegúrese de que el enchufe tenga buen contacto , ya que si no es así puede provocar un incendio.

No utilice un enchufe roto ni mantenga un cable de alimentación cerca de una fuente de calor, ya que podría producirse una descarga eléctrica o un incendio.

Cuando limpie el aparato, asegúrese de desenchufarlo de la toma de corriente Utilice un paño suave en lugar de productos químicos industriales para limpiar el aparato Asegúrese de que no entre agua en el aparato

No desmonte este dispositivo sin autorización En caso de avería, póngase en contacto con un técnico profesional para que lo repare El desmontaje no autorizado de este dispositivo puede provocar una descarga eléctrica o un incendio

En caso de que el aparato desprenda olores o ruidos extraños, asegúrese de cortar inmediatamente el suministro eléctrico y pida a un técnico profesional que solucione el problema.

Si el dispositivo permanece inactivo durante mucho tiempo, asegúrese de apagarlo, ya que de lo contrario podría producirse una descarga eléctrica o un incendio.

**NOTA:** Nota: Los dispositivos con interruptor de AC pueden utilizar dicho interruptor como componente de corte.

El dispositivo sin interruptor de AC puede utilizar el enchufe de alimentación o el acoplador como componente de corte.

En caso de uso normal del equipo, asegúrese de que se puede acceder fácilmente al componente de desconexión.

## Instrucciones de instalación

### Accesorios

Adaptador de corriente



Pies de base



Cable conector



Cuello



Manual



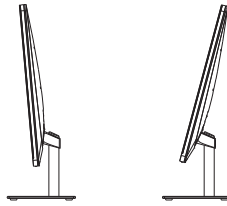
Garantía



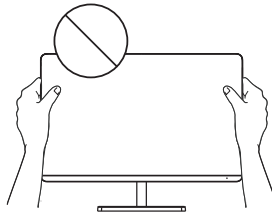
(Las imágenes de arriba son sólo para ilustración y accesorios físicos registrarán)

## Ajuste del ángulo

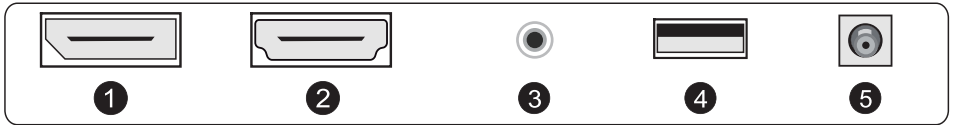
1. La pantalla puede ser ajustada hacia adelante y hacia atrás sin embargo el modelo específico del dispositivo Generalmente puede ser inclinada  $5+2^{\circ}$  hacia adelante y  $15+2^{\circ}$  hacia atrás



2. Cuando ajuste el ángulo del monitor, asegúrese de no tocar ni presionar la zona de la pantalla.



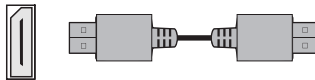
## Conectar el monitor al PC



**⚠** Antes de conectar el monitor LDC al PC, apague el PC y el monitor.

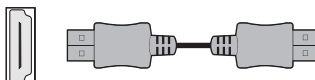
### 1. Puerto DP

Conecte el cable DP al puerto DP IN de la parte posterior del monitor (esto necesita el soporte del monitor)



### 2. Puerto HDMI

Conecte el cable HDMI en el puerto HDMI IN en la parte posterior del monitor (esto necesita el soporte del monitor)



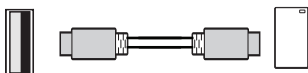
## Interfaz de audio

Conecte el cable audio al puerto de salida de audio en la parte posterior del monitor (esto requiere el soporte del monitor).



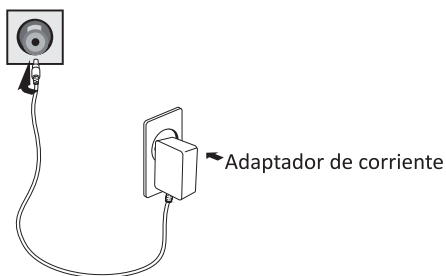
## Interfaz USB

Conecte otros puertos USB para cargar



## Enchufe de alimentación

Conecte el cable de alimentación del monitor al puerto POWER de la parte posterior del monitor.



Advertencia: Utilice siempre el cable de alimentación de configuración estándar

## Descripción de las funciones de las teclas

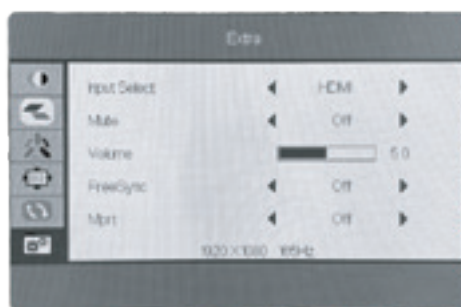
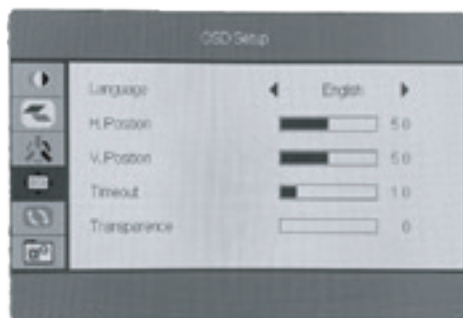
1	M	Al presionar este botón se mostrará el menú principal, y al presionar de nuevo se retirará todo el menú.
2	E	Cuando se activa el menú, presionar este botón será una función de confirmación, y cuando el menú esté cerrado, presionar este botón entrará en la calibración central.
3	▲	Cuando se abre el menú, el valor aumenta como función derecha Seleccione la tecla.
4	▼	Cuando se abre el menú, el valor de la barra de progreso disminuye con la selección de la función del botón izquierdo. cuando el menú está cerrado, presionar este botón entrará en el perfil.
5	⏻	Interruptor de alimentación: encendido / apagado de la fuente de alimentación del monitor
6	LED indicator light	Chang liang: parpadeo en condiciones normales de trabajo: ahorro de energía o estado de espera

## Menú de operación (OSD)

La función OSD le ayudará a ajustar fácilmente la configuración de la pantalla para obtener el efecto deseado. Advertencia: Antes de usar esta función, asegúrese de que el monitor esté encendido y recibiendo una señal de sincronización. La configuración mostrada es un esquema general y puede haber diferencias en la apariencia de la pantalla según el uso real.

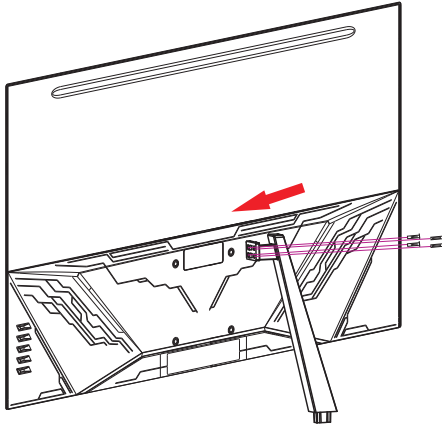
1. Presione "Menú" para abrir el OSD.
2. Haga clic en "Atrás" o "Adelante" para seleccionar los elementos del menú principal.
3. Haga clic en "Menú" para acceder al submenú.
4. Presione "Atrás" o "Adelante" para ajustar los parámetros del submenú.
5. Después de completar los ajustes, haga clic en "Selección/Fuente" para salir.



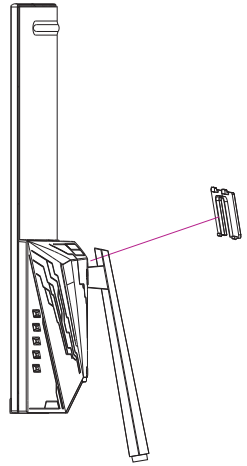


Nota: Las funciones pueden ajustarse debido a un modelo específico o a la actualización de la versión de software  
El modelo físico registrá

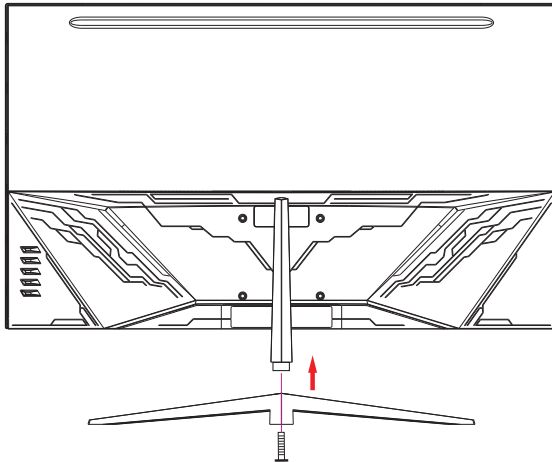
1



2



3



# CERTIFICADO DE GARANTÍA

**enxuta**

Gracias por preferir nuestros productos.

Para satisfacer las necesidades de nuestros clientes, en Gelbring S.A., empresa importadora y representante de las marcas **Enxuta** y **Queen**, buscamos generar confiabilidad y respaldo seleccionando los mejores diseños y la mejor calidad en nuestros productos, atendiendo la relación entre calidad y precio.

Somos una empresa en constante expansión para poder ofrecerle a nuestros clientes una amplia gama de productos y lograr una mayor eficiencia en todos nuestros servicios.

En este marco, usted ha realizado una muy buena elección. Usted no sólo cuenta con la garantía legal por tres meses, sino que Gelbring S.A. le otorga una garantía hasta completar un año desde fecha de compra del producto (o planes especiales indicados en el producto).

Usted podrá hacer uso de este certificado, a través de nuestro Respaldo Post Venta. Es imprescindible que el usuario presente la boleta de compra ante el servicio para la validación del año de vigencia de la garantía, bajo las siguientes condiciones generales:

En el caso de que por deficiencias de fabricación o falla de materiales, partes, piezas y componentes, que impidan el uso normal de funcionamiento del producto, el Respaldo Post Venta cubrirá gratuitamente la reparación en sus talleres, incluyendo mano de obra y repuestos, durante el período de un año a partir de la fecha de compra del producto.

El producto que usted adquirió, ha sido diseñado para uso doméstico familiar, por lo tanto la gratuidad del servicio no será aplicable en el caso de que el producto se destine para uso comercial, industrial y otros de similar naturaleza.

Queda sin efecto esta garantía:

- Cuando la falla o el desperfecto sea ocasionado por descargas eléctricas, sobrecarga de tensiones de UTE, instalaciones eléctricas y/o sanitarias defectuosas.
- Un hecho imputable al consumidor y/o terceros.
- Accidentes ocurridos con posterioridad a la entrega.
- Instalación incorrecta.
- Maltrato, desconocimiento y corriente o uso inadecuado del producto, instalación, alteraciones, reparaciones o manipuleo realizado por personal no autorizado.
- Defectos causados por el transporte.
- Todos los accesorios de plástico, metal, lámparas o similares, filtros y mangueras de conexión al agua o a la red sanitaria.

Esta garantía no cubre y son de cargo del usuario, los gastos generados por: locomoción o viáticos del personal técnico, fletes y/o transporte de los productos, los cuales deben ser abonados al momento de recibir el servicio, dicho monto de visita técnica y flete si fuera necesario, le será indicado en el momento de solicitar el servicio; si el producto es llevado directo a nuestro taller no hay costo alguno.

Para el caso fuere necesaria la sustitución del artículo adquirido, descrito en la factura, y la Empresa careciere de stock o se hubiese discontinuado la fabricación o importación, el mismo podrá sustituirse por uno de calidad igual o superior dentro de las marcas importadas o representadas por Gelbring S.A.

NOMBRE DEL PROPIETARIO DEL ARTÍCULO:

E-MAIL:

TELÉFONO:

DOMICILIO:

LOCALIDAD:

DEPARTAMENTO:

PRODUCTO:

FECHA DE COMPRA:

MARCA:

MODELO:

Nº DE FACTURA:

Nº DE SERIE:

DISTRIBUIDOR:

DESCRIPCIÓN Y ALCANCE DE LA GARANTÍA:

SELLO Y FIRMA:

Respaldo Post Venta - Atención Telefónica 2525 6000 Int. 3- de 9:30 a 18 hs

E-mail: [atencionpostventa@gelbring.com.uy](mailto:atencionpostventa@gelbring.com.uy)

GELBRING S. A. Cno. Perseverano 5959. Montevideo, Uruguay. [www.gelbring.com.uy](http://www.gelbring.com.uy)



# CERTIFICADO DE GARANTÍA



Gracias por preferir nuestros productos.

Para satisfacer las necesidades de nuestros clientes, en Celta S.A., empresa importadora y representante de la marca Enxuta, buscamos generar confiabilidad y respaldo seleccionando los mejores diseños y la mejor calidad en nuestros productos, atendiendo la relación entre calidad y precio.

Somos una empresa en constante expansión para poder ofrecerle a nuestros clientes una amplia gama de productos y lograr una mayor eficiencia en todos nuestros servicios.

Términos y condiciones de la garantía (Art. 11 de la Ley 1334/1998)

El presente certificado de garantía es válido únicamente en la República del Paraguay.

Para que tenga validez, asegúrese de que los siguientes datos se encuentren completos por la casa vendedora y preséntelo conjuntamente con su factura de compra.

Asimismo declaro haber sido informado, también en forma previa a esta compra, acerca del lapso del tiempo durante el cual Enxuta se compromete a regular suministro de componentes, repuestos y servicio técnico que será de un año.

Usted podrá hacer uso de este certificado, a través de nuestro Respaldo Post Venta. Es imprescindible que el usuario presente la boleta de compra ante el servicio para la validación del año de vigencia de la garantía, bajo las siguientes condiciones generales:

En el caso de que por deficiencias de fabricación o falla de materiales, partes, piezas y componentes, que impidan el uso normal de funcionamiento del producto, el Respaldo Post Venta cubrirá la reparación en sus talleres, incluyendo mano de obra y repuestos, durante el período de un año a partir de la fecha de compra del producto.

El producto que usted adquirió, ha sido diseñado para uso doméstico familiar, por lo tanto la gratuidad del servicio no será aplicable en el caso de que el producto se destine para uso comercial, industrial y otros de similar naturaleza.

Queda sin efecto esta garantía:

- Cuando la falla o el desperfecto sea ocasionado por descargas eléctricas, sobrecarga de tensiones de la red eléctrica, instalaciones eléctricas y/o sanitarias defectuosas.
  - Un hecho imputable al consumidor y/o terceros.
  - Accidentes ocurridos con posterioridad a la entrega.
  - Instalación incorrecta.
  - Maltrato, desconocimiento y corriente o uso inadecuado del producto, instalación, alteraciones, reparaciones o manipuleo realizado por personal no autorizado.
  - Defectos causados por el transporte.
  - Todos los accesorios de plástico, metal o similares, lamparitas, filtros y mangueras de conexión al agua o a la red sanitaria.
- Esta garantía no cubre y son de cargo del usuario, los gastos generados por: locomoción o viáticos del personal técnico, fletes y/o transporte de los productos, los cuales deben ser abonados al momento de recibir el servicio, dicho monto de visita técnica y flete si fuera necesario, le será indicado en el momento de solicitar el servicio; si el producto es llevado directo a nuestro taller no hay costo alguno

**CONSTANCIA DE INFORMACIÓN SOBRE EL PRODUCTO (Art. 8 de la Ley 1334/1998).**

Por medio de la presente declaro que he recibido información veraz, eficaz y suficiente sobre las características de este producto, sus calidades, composición, garantía y plazo de validez, dirección del local de reclamo y los riesgos que presenta para mi seguridad, todo ello de conformidad a los artículos 8 y 11 de la Ley 1334/1998).

NOMBRE DEL PROPIETARIO DEL ARTÍCULO:

E-MAIL:

TELÉFONO:

DOMICILIO:

LOCALIDAD:

DEPARTAMENTO:

PRODUCTO:

FECHA DE COMPRA:

MARCA:

MODELO:

Nº DE FACTURA:

Nº DE SERIE:

DISTRIBUIDOR:

DESCRIPCIÓN Y ALCANCE DE LA GARANTÍA:

SELLO Y FIRMA:

Respaldo Post Venta - Atención Telefónica 021 674 774

E-mail: [atencionpostventa@gelbring.com.py](mailto:atencionpostventa@gelbring.com.py)

CELTA S.A. - Máximo Caballero esquina José Pappalardo, Asunción, Paraguay

