

# enXuta

*Toda una vida contigo*

## **HORNO DE EMPOTRAR DIGITAL TOUCH SMART**

MODELO: HEENXS3800DNG

### **MANUAL DE INSTRUCCIONES**





# INSTRUCCIONES DE USO

## ADVERTENCIAS GENERALES

Lea detenidamente todas las instrucciones contenidas en este Manual. Le proporciona información importante referente a la instalación, el uso y el mantenimiento seguros del electrodoméstico, así como consejos útiles para sacar el máximo partido de su horno. Guarde este Manual en un lugar seguro para futuras consultas. Tras retirar el embalaje, compruebe que el electrodoméstico no está dañado de ninguna forma.

Tenga cuidado de no dejar los materiales de embalaje (laminado de plástico, poliestireno expandido, etc.) donde los niños puedan cogerlos, ya que pueden ser peligrosos.

**IMPORTANTE:** no utilice el mango de la puerta del horno para mover el electrodoméstico, ni para retirarle el embalaje.

### ATENCIÓN

- ☒ El horno es un electrodoméstico que, por su naturaleza, se calienta, en especial la puerta de vidrio.
- ☒ Por lo tanto, es recomendable que los niños no se acerquen al horno cuando esté en funcionamiento, en particular cuando se esté utilizando el grill.

La primera vez que encienda el horno, puede aparecer humo que huele mal. Esto es debido al calentamiento del adhesivo utilizado en los paneles de aislamiento que rodean el horno. No es nada inusual. Si sucede, espere simplemente hasta que desaparezca el humo antes de meter cualquier alimento en el horno. No hornee ni ase nunca en la base del horno.

## SEGURIDAD

Todo el trabajo de instalación debe llevarse a cabo por una persona bien calificada que siga estrictamente las normativas de construcción locales y estas instrucciones.

- **ADVERTENCIA:** Asegúrese de que el aparato esté apagado al interruptor con fusible antes de reemplazar la lámpara para evitar la posibilidad de descargas eléctricas.
- **ADVERTENCIA:** Las piezas accesibles pueden calentarse durante el uso. Mantenga a los niños alejados.
- **ADVERTENCIA:** Si la puerta o las juntas estuvieran dañadas, el horno podría dejar de funcionar hasta que se haya reparado. Póngase en contacto con el servicio de atención al cliente para obtener ayuda.
- Durante la instalación no permita que el cable de alimentación entre en contacto con las piezas calientes del aparato.

- Asegúrese de que el cable de alimentación no está atrapado debajo o dentro del aparato y evite que se dañe.
- No instale el aparato al aire libre, en un lugar húmedo o en una superficie que pueda ser propensa a fugas de agua como debajo o cerca de un fregadero. En el caso de que haya una fuga de agua deje que la máquina se seque de forma natural. No la use y póngase en contacto con el servicio de atención al cliente para obtener ayuda.
- Deseche el material de embalaje cuidadosamente.
- No utilice pulverizadores inflamables cerca del aparato.
- **ADVERTENCIA:** Este aparato lo pueden usar niños a partir de 8 años y personas con capacidades físicas, sensoriales o mentales reducidas o sin experiencia ni conocimientos, si se les ha supervisado o instruido acerca del uso del aparato de una forma segura y comprenden los riesgos a los que están expuestos. Los niños no deben jugar con el aparato.
- Los niños no pueden realizar la limpieza ni el mantenimiento del aparato sin estar supervisados. Mantenga el aparato y su cable de alimentación fuera del alcance de los niños menores de 8 años.
- Si el cable de alimentación se daña, debe sustituirlo el fabricante, su distribuidor local u otro personal cualificado para evitar daños o lesiones.
- El aparato no está diseñado para funcionar a través de un temporizador ni de un sistema de control remoto externo.
- Este aparato es solo para uso doméstico y solo sirve para preparar comida. No utilice este aparato como una fuente de calor.
- El fabricante se exime de toda responsabilidad por daños personales o materiales que se puedan causar como resultado del uso inadecuado o la instalación incorrecta de este aparato.
- Peligro de quemaduras Cuando está en uso, el aparato se calienta. Debe tenerse cuidado para no tocar los elementos de calor del interior del horno.
- No se apoye ni coloque ningún objeto en la puerta del aparato. Puede dañar las bisagras.
- El horno se debe instalar de acuerdo con las instrucciones de instalación y se deben seguir todas las dimensiones.
- Antes de conectar el aparato a la fuente de alimentación, compruebe que el voltaje de alimentación y corriente nominal corresponde con la fuente de alimentación que se muestra en la etiqueta del aparato.

- No utilice nunca un aparato averiado. Si está dañado, desconecte el aparato de la toma de corriente eléctrica y póngase en contacto con su distribuidor.
- Peligro de descarga eléctrica. No intente reparar el aparato usted mismo. En caso de funcionamiento incorrecto, las reparaciones se deben llevar a cabo únicamente por personal cualificado.
- Para evitar dañar el cable, no lo apriete, doble ni raspe con bordes afilados. Manténgalo alejado de superficies calientes y llamas.
- Disponga el cable de alimentación de tal forma que no se pueda extraer o tropezar con él.
- Mantenga el aparato y su cable fuera del alcance de los niños.
- No utilice el aparato con las manos mojadas o si está sobre suelo mojado.
- Apague el producto siempre antes de desconectarlo de la alimentación eléctrica.
- Desconecte el horno de la fuente de alimentación cuando no lo utilice y antes de limpiarlo.
- **ADVERTENCIA:** Este aparato se suministra con un cable de alimentación de tres núcleos y debe conectarse directamente a la red mediante una toma omnipolar o bipolar con una separación mínima de 3 mm entre los contactos de cada conector.
- El fusible debería estar instalado en un lugar donde se pueda acceder fácilmente para que se pueda desconectar el aparato inmediatamente en caso de emergencia.
- El cableado fijo debe estar protegido contra superficies calientes.
- No cuelgue ningún objeto en el asa de la puerta del horno.
- **PRECAUCIÓN:** No cubra el fondo del horno con papel de aluminio u otros objetos. Existe riesgo de incendio y daños en el esmalte del horno.
- No ponga papel de aluminio, plástico, papel o tela en contacto con los elementos de calor.
- Nunca deje el aparato desatendido mientras lo está usando, especialmente cuando cocine con sustancias inflamables (p.ej.aceite caliente, grasa, etc.).
- No guarde, ni utilice nunca productos químicos abrasivos, aerosoles, inflamables o alimentos dentro o cerca del horno. Este horno ha sido diseñado específicamente para calentar o cocinar alimentos. El uso de productos químicos corrosivos en el calentamiento o la limpieza pueden dañar la unidad y causarle lesiones.
- Si se prende fuego en alguno de los alimentos del horno, mantenga la puerta cerrada. Apague el horno y desconéctelo de la alimentación eléctrica. Actúe con precaución al abrir la puerta.
- Póngase a un lado, y abra la puerta lentamente para ventilar el aire caliente o vapor. No ponga la cara al abrir la puerta y asegúrese de que no hay niños o mascotas cerca del horno.

- Utilice solamente utensilios adecuados para este tipo de horno.
- El horno se debe limpiar periódicamente y se deben eliminar los restos de alimentos.
- No utilice limpiadores abrasivos ni rascadores de metal para limpiar el cristal de la puerta. Pueden arañar la superficie y quebrar el cristal.
- No utilice un limpiador de vapor.
- **ADVERTENCIA:** El aparato y las piezas accesibles se calientan durante el uso. Se debe tener cuidado para no tocar los elementos de calor.
- No deje el producto al alcance de niños menores de 8 años, a no ser que estén supervisados continuamente.
- No instale el electrodoméstico tras una puerta decorativa, para evitar el sobrecalentamiento.

**La seguridad es un buen hábito que seguir.**

- ⊙ Este electrodoméstico está diseñado para un uso no profesional y doméstico y sus funciones no se deben cambiar.
- ⊙ El sistema eléctrico de este electrodoméstico se puede usar de manera segura cuando se conecte correctamente a un sistema terrestre en cumplimiento de las normas de seguridad actualmente en vigor.
- ⊙ El fabricante quedará exento de cualquier daño que pueda surgir de la instalación incorrecta o de un uso inapropiado, incorrecto o irracional del electrodoméstico.

Los puntos siguientes son potencialmente peligrosos y, por lo tanto, deben tomarse medidas apropiadas para evitar que los niños y las personas discapacitadas entren en contacto con ellos:

- Controles y el electrodoméstico en general:
- Embalaje (bolsas, poliestireno, clavos, etc.);
- El electrodoméstico inmediatamente después de la utilización del horno o del grill debido al calor generado;
- El electrodoméstico cuando ya no se esté utilizando (deben tomarse medidas de seguridad con las partes potencialmente peligrosas)

**Evite lo siguiente:**

- Tocar el electrodoméstico con partes del cuerpo húmedas;
- Utilizar el electrodoméstico cuando esté descalzo;
- Tirar del electrodoméstico o del cable de suministro para desenchufarlo de la toma eléctrica;
- Obstruir las ranuras de ventilación o de disipación de calor;
- Permitir que los cables de suministro de los electrodomésticos pequeños entren en contacto con las partes calientes del electrodoméstico.
- Exponer el electrodoméstico a agentes atmosféricos (lluvia, sol);
- Utilizar el horno con fines de almacenamiento;
- Utilizar líquidos inflamables cerca del electrodoméstico;
- Utilizar adaptadores, regletas y/o cables de extensión;
- Intentar instalar o reparar el electrodoméstico sin la ayuda del personal cualificado.

**ADVERTENCIA**

- **Las partes accesibles estarán calientes cuando se esté utilizando el electrodoméstico. Deben mantenerse fuera del alcance de los niños para evitar quemaduras o escaldaduras.**
- **Debe tener cuidado y evitar tocar los elementos calientes dentro del horno pues el electrodoméstico estará caliente durante su uso.**

**Debe ponerse en contacto con el personal cualificado en los casos siguientes:**

- Instalación (siguiendo las instrucciones del fabricante);
- Cuando tenga alguna duda sobre el funcionamiento del electrodoméstico;
- Sustituir la toma eléctrica cuando no sea compatible con el enchufe para el electrodoméstico.

**Se debe poner en contacto con los Centros de Servicio Técnico autorizados por el fabricante en los casos siguientes:**

- Si tiene alguna duda sobre el sonido del electrodoméstico tras retirarle el embalaje.
- Si el cable de suministro ha resultado dañado o necesita ser sustituido;
- Si el electrodoméstico se estropea o funciona mal, pida las partes de repuesto originales.

**Es aconsejable hacer lo siguiente:**

- Utilizar el electrodoméstico solamente para cocinar alimentos, nada más;
- Comprobar el sonido del electrodoméstico después de retirarle el embalaje;
- Desenchufar el electrodoméstico de la red de suministro si no funciona bien y antes de limpiar o de realizar tareas de mantenimiento;
- Cuando el electrodoméstico no se utilice durante un largo periodo de tiempo, desenchufe el electrodoméstico y cierre la llave de paso (si la hubiera);
- Utilice guantes de cocina para meter utensilios de cocina en el horno o cuando los extraiga;
- Agarre siempre la puerta del horno por el medio porque los extremos pueden estar calientes debido a la salida de aire caliente;
- Asegúrese de que los botones de control están en la configuración “o” cuando el electrodoméstico no se esté utilizando;
- Desenchufe el electrodoméstico cuando decida no utilizar más el electrodoméstico.

⊙ El fabricante puede quedar exento de cualquier responsabilidad por cualquier daño debido a: instalación incorrecta y uso inapropiado, incorrecto e irracional.

## **ESPECIFICACIÓN**

Los hornos están diseñados para funcionar con una corriente alterna de monofase de 220-240V 50 Hz. De todos modos, antes de la instalación del electrodoméstico, le sugerimos que compruebe siempre estas especificaciones en la etiqueta de clasificación aplicada en la parte trasera exterior.

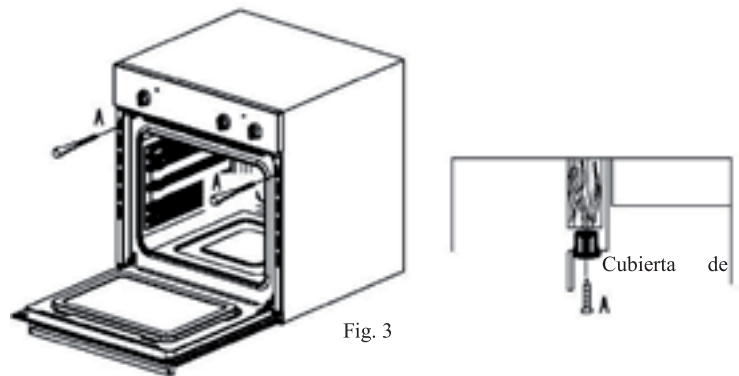
<b>Potencias absorbidas de acuerdo con los modelos</b>		Accesorios según los modelos	
Elemento de calentamiento inferior del horno 1200 vatios	Elemento de calentamiento interior del horno 1900 vatios	Sincromotor	4 vatios
Elemento de calentamiento superior del horno 1000 vatios	Elemento de calentamiento total del grill 1000+1900 vatios	Motor protegido (trasero)	25 vatios
Luz del horno 15 vatios	Elemento de calentamiento circular 2100 vatios	Motor protegido (superior)	15 vatios

## LUCES INDICADORAS

Las luces indicadoras situadas encima del panel de control se encienden y se apagan cuando los elementos de calentamiento se insertan o se extraen. Durante el funcionamiento termostático del horno, la luz neón permanece encendida hasta que se alcanza la temperatura elegida previamente y, cuando sale, esto es una señal de que se ha alcanzado la temperatura. Cuando el horno se enfría, el termostato determina la reinserción de los elementos de calentamiento con la reiluminación consecuente de las luces indicadoras. En los modelos, la luz interna del horno, que siempre está encendida cuando cualquier función está en funcionamiento, se considera en funcionamiento, es considerada una luz de advertencia en funcionamiento.

## INSTALACIÓN DEL ELECTRODOMÉSTICO

**IMPORTANTE: ¡Desenchufe su horno antes de realizar la instalación o el mantenimiento!** Debe llevarse a cabo la instalación según las instrucciones por parte de una persona cualificada profesionalmente. El fabricante declina toda responsabilidad por cualquier daño a personas, animales o cosas debido a una mala instalación.



### Colocación del electrodoméstico

- Coloque el electrodoméstico en su hueco (debajo de una encimera o encima de otro electrodoméstico) insertando tornillos y cubiertas de plástico en los 2 orificios que se pueden ver en el marco del horno cuando la puerta está abierta.
- Para la circulación de aire más eficiente, el horno se debe instalar de acuerdo con las dimensiones mostradas en las figs. 1-2 de la página 2.
- El panel trasero de la estructura se debe retirar de modo que el aire pueda circular libremente. El panel en el que se instala el horno debería tener un espacio de al menos 70 mm en la parte trasera.

**Nota: donde los hornos tengan que unirse con placas, es esencial seguir las instrucciones contenidas en el Manual proporcionado con el otro electrodoméstico.**

### IMPORTANTE

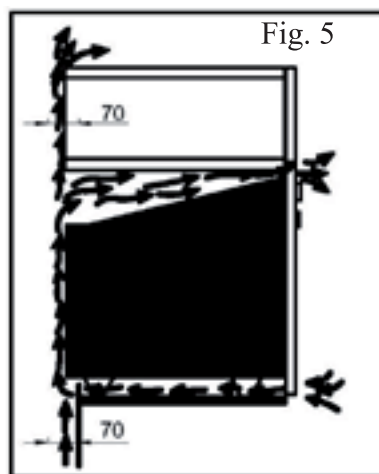
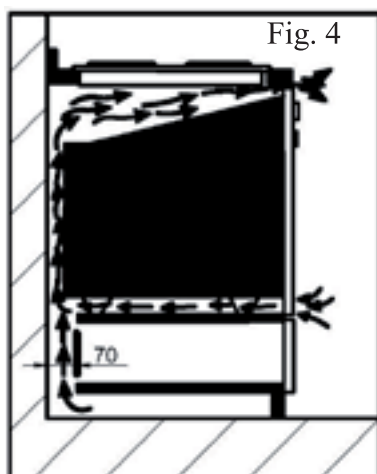
- Debe tener cuidado y evitar tocar los elementos calientes dentro del horno pues el electrodoméstico estará caliente durante su uso.
- Las partes accesibles pueden calentarse durante su uso. Los niños pequeños deben permanecer alejados.
- No utilice limpiadores abrasivos fuertes ni raspadores metálicos afilados para limpiar el vidrio de la puerta del horno ya que pueden rayar la superficie, lo que puede dar como resultado el resquebrajamiento del vidrio.

Para que un horno incorporado funcione bien, el armario debe ser del tipo correcto.

Los paneles del mobiliario adjunto deben ser resistentes al calor. En particular, cuando el mobiliario adjunto esté hecho de madera chapada, los adhesivos deben poder resistir una temperatura de 120 °C. Los materiales de plástico o los adhesivos que no puedan resistir esta temperatura se deformarán o se despegarán.

Para cumplir las normas de seguridad, debe ser posible poner el electrodoméstico en contacto con las piezas eléctricas, una vez que se coloque.

Todas las partes que ofrezcan protección se deben fijar de manera que no puedan extraerse sin el uso de una herramienta.



Asegúrese de que el electrodoméstico está apagado antes de sustituir la bombilla para evitar una posible descarga eléctrica.

### CONEXIÓN AL SUMINISTRO ELÉCTRICO

**EL APARATO SE DEBE CONECTAR DE ACUERDO CON LAS NORMAS ACTUALES. SI ESTÁN EN VIGOR, SOLO PUEDE SER MANIPULADO POR UN INSTALADOR ELÉCTRICO AUTORIZADO.**

**ADVERTENCIA: ESTE APARATO SE DEBE CONECTAR A TIERRA.**

- Compruebe que la potencia nominal del suministro eléctrico y de los enchufes es adecuada para la potencia máxima del electrodoméstico como se indica en la placa de especificaciones.
- El enchufe debe ser accesible después de la instalación. Coloque el enchufe en la toma de corriente instalada con un tercer contacto que corresponde con la conexión a tierra. Se debe conectar de forma adecuada.
- Si el electrodoméstico recién colocado con suministro se dirige pero no viene ya colocado con un enchufe, entonces se conecta de forma permanente a un cableado fijo como sigue:
- El cable a tierra “amarillo/verde”, que debe conectarse al terminal, tiene que ser aproximadamente 10 mm más largo que otros cables; el cable neutral “azul” se tiene que conectar al terminal marcado con la letra N. Los cables bajo tensión “negro, marrón, rojo” se tienen que conectar al terminal L. La conexión eléctrica se puede realizar también colocando un interruptor de polo doble con un espacio mínimo entre los contactos de 3 mm, proporcionar a la carga y cumplir con las normas en vigor.

**El cable a tierra amarillo/verde debe controlarse mediante el interruptor.**

El enchufe o el interruptor de doble polo usado para la conexión de suministro eléctrico debe ser fácil de conseguir, una vez que el electrodoméstico esté en su posición.

**IMPORTANTE:**

Sítúe el cable de suministro eléctrico de modo que nunca sea objeto de una temperatura que sea de más de 50 °C encima de la temperatura ambiente.

- La seguridad eléctrica del electrodoméstico solo se puede garantizar cuando se haya conectado correctamente a un suministro eléctrico terrestre eficiente, como figuran en la normativa de seguridad eléctrica.
- El fabricante puede quedar exento de cualquier daño a personas u objetos debido a la falta de una conexión a tierra.

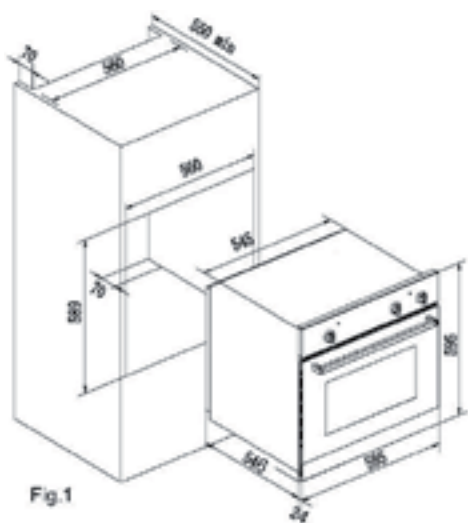


Fig.1

### DIMENSIONES A EFECTOS DE SU COLOCACIÓN

Tolerancia general para la dimensión a efectos de su colocación:

Anchura:  $560 \pm 1,5$  mm

Altura:  $589 \pm 0,2,5$  mm

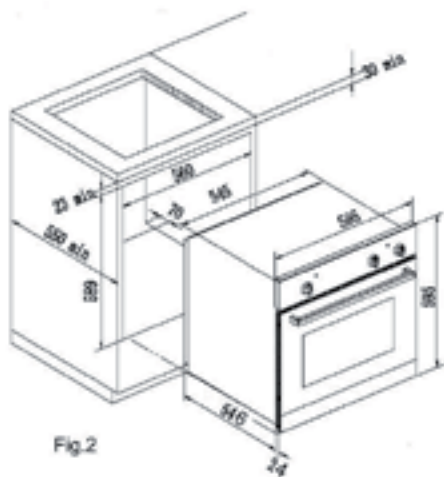
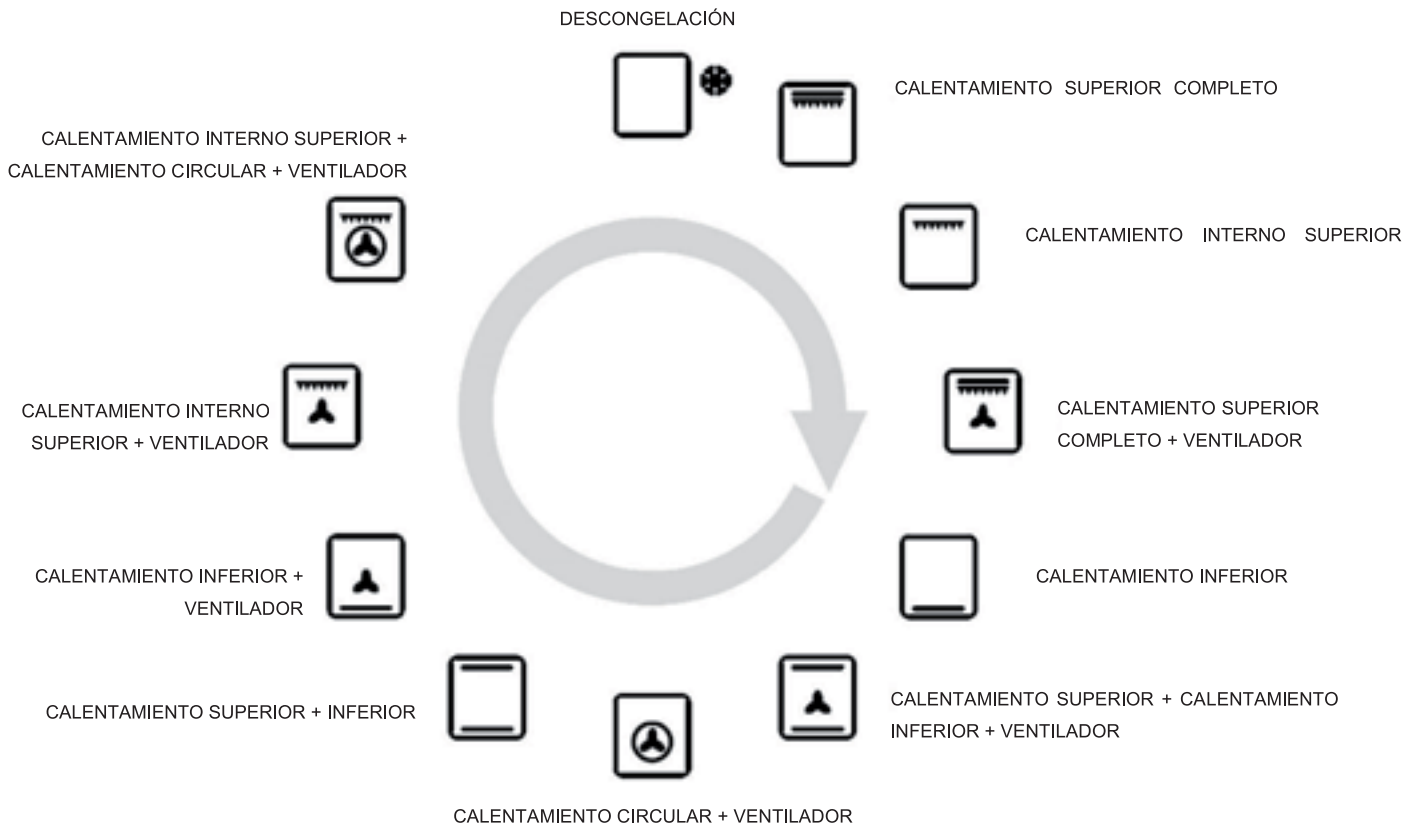




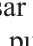









Fig.2

Nota: INCORPORACIÓN DEL MÓDULO DE PLACAS DE GAS. (...?.....)  
POLIVALENTES





	Luces en la cavidad
	Descongelar con ventilador El aire a temperatura ambiente se distribuye en el interior del horno para descongelar los alimentos más rápidamente y sin alterar ninguna proteína.
	El elemento de calentamiento total del grill  o (la parrilla de vueltas  según los modelos). Se indica para cocinar en la parrilla, para asar y para gratinar. Esta función siempre se debe utilizar con la puerta semiabierta y la protección de control en su posición (véanse las figs. 10-10b).
	Horno con ventilador Tanto el ventilador como el elemento de calentamiento circular funcionan juntos. El aire caliente ajustable entre 50 y el MÁX. de °C se distribuye de forma uniforme en el interior del horno. Es ideal para cocinar varios tipos de alimentos (carne, pescado) al mismo tiempo sin afectar ni al sabor ni al olor. Está indicado para la pastelería delicada.
	Grill medio Se indica para asar y gratinar pequeñas cantidades de comidas tradicionales. Esta función se puede utilizar con la puerta cerrada durante tiempos muy cortos (5-10 minutos). Para tiempos más largos, esta función siempre se debe utilizar con la puerta semiabierta y la protección de control en su posición.
	Grill total Se indica para asar y gratinar comidas tradicionales. Esta función siempre se debe utilizar con la puerta semiabierta y la protección de control en su posición (véanse las figs. 10-10b).

	<p>Horno convencional con asador Un horno convencional funciona sobre la base del principio de que el calor sube. Está más caliente en la parte superior que en la parte inferior - ideal para cocinar carne en lados diferentes de forma simultánea.</p>
	<p>Grill total asistido por ventilador El aire que se calienta por el elemento de calentamiento de grill se hace circular mediante el ventilador y así ayuda a distribuir el calor entre 50 y 200 °C. Esta función se puede usar para esterilizar botes de vidrio.</p>
	<p>Elemento de calentamiento inferior + ventilador El aire que se calienta por el elemento de calentamiento inferior se hace circular mediante el ventilador y así ayuda a distribuir el calor entre 50 y 200 °C. Esta función se puede usar para esterilizar botes de vidrio.</p>
	<p>Horneado intenso El horno se calienta por los elementos superior e inferior y el ventilador montado en el panel trasero ayuda a distribuir el calor por todo el horno. Adecuado para una pastelería perfecta, no se necesita un horneado ciego.</p>

- **Características**

Reloj de 24 horas con programa automático y minuterero

- **Funciones**

Tiempo de cocinado, hora de finalización de cocinado, posición manual, reloj, minuterero, tiempos para configurar hasta 23 horas 59 minutos.

- **Pantalla**

Pantalla de 4 figuras y 7 segmentos para los tiempos de cocinado y la hora del día. Tiempo de cocinado y función manual = símbolo de cacerola Función automática = AUTO Minuterero = símbolo de campana

Los símbolos se encienden cuando se selecciona la función correspondiente

- **Configuración**

Configurar. Pulsar y soltar la función deseada, y configurar la hora con + y los botones dentro de 5 segundos.

- **Tecla + y -**

El + y los botones aumentan o disminuyen el tiempo a una velocidad que depende de cuánto tiempo se tiene pulsado el botón

- **Configuración de la hora**

Pulse cualquiera de los dos botones (tiempo de cocinado, hora de finalización, minuterero) al mismo tiempo y + o el botón para configurar el tiempo deseado. Esto elimina cualquier programa establecido previamente. Los contactos se apagan y el símbolo AUTO parpadea.

- **Uso manual**

Al pulsar el botón manual, los contactos de relé se encienden, el símbolo AUTO se apaga y el símbolo de cacerola se enciende. El funcionamiento manual solo se puede activar después de que el programa automático se apague o se haya cancelado.

- **Utilización automática**

Pulse el botón de tiempo de cocinado o de tiempo de finalización desde la función manual hasta la función automática.

- **Utilización semiautomática con la configuración del tiempo de cocinado**

Pulse el botón de tiempo de cocinado y configure el tiempo deseado con + o -, los símbolos AUTO y de tiempo de cocinado se encienden de forma continuada. El relé se enciende inmediatamente. Cuando el tiempo final de

- **Utilización semiautomática con la configuración de hora de finalización**

Pulse el botón de hora de finalización. La hora del día aparece en la pantalla. Configure el final de tiempo de cocinado con el botón +. Los símbolos AUTO y de tiempo de cocinado se encienden de forma continuada. Los contactos de relé se encienden. Cuando el tiempo final de cocinado corresponde a la hora del día, el relé y el símbolo de tiempo de cocinado se apagan. Cuando el tiempo de cocinado está arriba. El símbolo AUTO parpadea, la señal de sonido suena y tanto el relé como el botón de tiempo de cocinado se apagan.

- **Utilización automática con la configuración del tiempo de cocinado y de hora de finalización**

Pulse el botón de tiempo de cocinado y seleccione la longitud del tiempo de cocinado con + o el botón. Los símbolos AUTO y de tiempo de cocinado se encienden de forma continuada. El relé se enciende. Al pulsar el botón de final de hora de finalización de cocinado, el siguiente hora de finalización de cocinado aparece en la pantalla. Configure el final de tiempo de cocinado con el botón +. El relé y el símbolo de tiempo de cocinado se apagan. El símbolo se enciende de nuevo cuando la hora del día corresponde al tiempo de inicio de cocinado. Cuando el tiempo de cocinado está arriba, el símbolo AUTO parpadea, la señal de sonido suena, el símbolo de tiempo de cocinado y el relé se apagan.

- **Minuterero**

Pulse el botón del minuterero y configure el tiempo de cocinado con + o el botón.

El símbolo de campana se enciende cuando el minuterero está funcionando, cuando el tiempo establecido está arriba, el sonido suena y el símbolo de campana se apaga.

- **Señal de sonido**

La señal de sonido comienza al final de un programa o de la función del el minuterero y dura 15 minutos.

Para detenerla, pulsar cualquiera de los botones de funciones.

- **Iniciar el programa y comprobarlo**

El programa se iniciará 4 segundos después de se haya configurado. El programa se puede comprobar a cualquier hora pulsando el botón correspondiente.

- **Error de configuración**

Un error de configuración se realiza si la hora del día en el reloj entra dentro de los tiempos de inicio y final de cocinado. Para corregir el error de configuración, cambie el tiempo de cocinado y el hora de finalización de cocinado, los relés se apagan cuando se comete un error de

cocinado corresponde a la hora del día, el relé y el símbolo de tiempo de cocinado se apagan. La señal de sonido suena y el símbolo AUTO parpadea.

configuración.

- **Cancelar una configuración**

Para cancelar una configuración, pulse el botón de tiempo de cocinado y pulse luego el botón hasta que 00:00 aparezca en la pantalla. Un programa configurado se cancelará de forma automática una vez terminado.

## Pantalla PCB




## Teclas de funcionamiento




## Seleccionar función

1. Después de conectar el aparato a la corriente, mantenga presionado **i** para encender el horno, presione **P** para seleccionar la función, luego presione **OK** para confirmar.
2. Cuando cambie de función, el tiempo ajustado de Fin de trabajo y Duración no serán válidos.
3. Si se reajusta la temperatura de trabajo, el horno dejará de funcionar y también se activará la alarma. Debe pulsar OK para reiniciar la alarma.
4. El nuevo ajuste de temperatura y función debe confirmarse pulsando OK.
5. Bajo el modo de función, mantenga pulsado **i** para entrar en el modo de espera. La pantalla mostrará la hora actual.

## Funcionamiento

1. Interruptor de corriente . Encender/apagar el panel de visualización. Mostrará la hora actual cuando se encienda la pantalla.
2. Interruptor de funciones **PROG**. Pulsarlo para pasar a una función diferente. Cuando pase a una función diferente, la función actual se detendrá y el tiempo de cocinado se debe resetear. La lista de funciones como sigue,



3. Interruptor de Inicio/Pausa . Cuando cambie a una nueva función, púselo para empezar a cocinar. Durante el estado de inicio, la pantalla muestra la temperatura actual del horno. Por ejemplo,




Mientras, la pantalla muestra la hora actual durante el estado de pausa. Por ejemplo,



4. Interruptor de la hora.






a/ Pulse el interruptor durante 3 s para configurar la hora actual. Ajuste el número de la hora pulsando **+ / -**. Y pulse **SELECT** seleccionar para confirmar la configuración.

b/ Configuración de la alarma. Pulse el interruptor hasta que  siga parpadeando. La pantalla mostrará "0:00". Ajuste el número de la hora pulsando **+ / -**. Y pulse **SELECT** para confirmar la configuración.



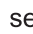

Configure el número de la hora de nuevo en "0:00" para cancelar la alarma.

c/ Configure el tiempo de cocinado. Pulse el interruptor hasta que la pantalla muestre **Duration** y **End**.

Ajuste el número de la hora pulsando **+ / -**. Y pulse **SELECT** para confirmar la configuración. Tiempo de funcionamiento de inicio = Tiempo de finalización - Tiempo de duración.

5. Bloqueo de seguridad . Pulse **SELECT** durante 5 s para introducir o cancelar el bloqueo de seguridad.
6. Configuración de la temperatura. Después de que se seleccione la función, pulse °C para configurar la temperatura. Ajuste el número de la temperatura pulsando **+ / -**. Y pulse **SELECT** para confirmar la configuración.
7. Calentamiento rápido **BOOST**. Si la temperatura se establece en más de 100 °C, puede pulsar esta tecla para calentar el horno más rápido. La pantalla mostrará .
8. Luz . La luz se apagará si no hay ninguna operación en 3 minutos.



### Configuración de la alarma

Cuando la pantalla esté encendida, pulse  y  y la señal se pondrá a parpadear, pulse  /  para configurar la alarma (pulsación corta durante una configuración de 1 minuto, y pulsación larga durante una configuración de 10 minutos, máximo 23:59), luego pulse "SELECCIONAR" para confirmar.

Si quiere cancelar la alarma, configúrela a "0:00" y pulse "SELECCIONAR" para confirmar.



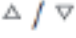
Cuando haya transcurrido el tiempo, el indicador de funciones parpadeará y emitirá un pitido durante 15 segundos. Pulse cualquier botón para apagar la señal.

### Configuración de la hora

La configuración de la hora solo está disponible cuando se conecta la alimentación, y la hora "12:00" comenzará a parpadear. Pulse  /  para configurar la hora (pulsación corta durante una configuración de 1 minuto y pulsación larga durante una configuración de 10 minutos), luego pulse "SELECCIONAR" para confirmar.

Cuando se reinicia el horno, debe configurar la hora antes de cualquier operación.


## Configuración de la alarma

Cuando la pantalla esté encendida, pulse  y  y la señal se pondrá a parpadear, pulse  para configurar la alarma (pulsación corta durante una configuración de 1 minuto, y pulsación larga durante una configuración de 10 minutos, máximo 23:59), luego pulse “SELECCIONAR” para confirmar.

Si quiere cancelar la alarma, configúrela a “0:00” y pulse “SELECCIONAR” para confirmar.

Cuando haya transcurrido el tiempo, el indicador de funciones parpadeará y emitirá un pitido durante 15 segundos. Pulse cualquier botón para apagar la señal.

## Configuración de la hora

La configuración de la hora solo está disponible cuando se conecta la alimentación, y la hora “12:00” comenzará a parpadear. Pulse  para configurar la hora (pulsación corta durante una configuración de 1 minuto y pulsación larga durante una configuración de 10 minutos), luego pulse “SELECCIONAR” para confirmar.

Cuando se reinicia el horno, debe configurar la hora antes de cualquier operación.

## Cómo mantener su horno en buen estado

**Este electrodoméstico es solamente para uso doméstico, ¡no lo use al aire libre!**

Importante: ¡Desenchufe el horno antes de limpiarlo o de realizar el mantenimiento!

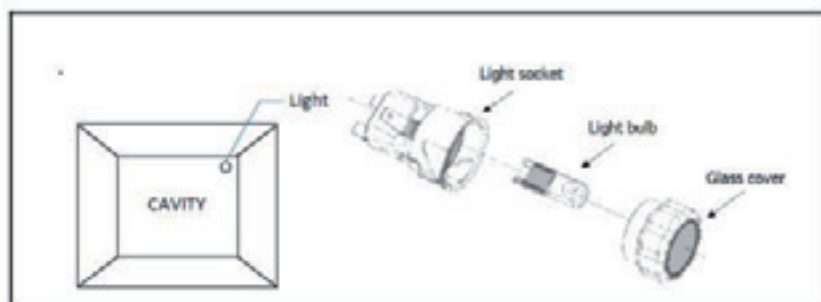
Para ampliar la vida de su horno, debe limpiarlo frecuentemente, tenga en cuenta que:

- ⊙ **No utilice equipos de vapor para limpiar el electrodoméstico.**
- ⊙ Para evitar posibles descargas eléctricas, ¡no sumerja la unidad, el cable ni el enchufe en agua ni en otro líquido ni rocíe con agua para limpiar el electrodoméstico!
- ⊙ ¡No limpie el electrodoméstico cuando esté todavía caliente! La superficie interior y exterior del horno deben limpiarse preferentemente con un paño húmedo cuando hayan enfriado.
- ⊙ Lave todos los accesorios con agua caliente con jabón o en un lavavajillas, séquelos con un papel o una toalla de tela.
- ⊙ Si utiliza su horno durante un largo periodo de tiempo, se puede formar condensación. Séquelo con un paño suave.
- ⊙ Hay un sellado de caucho que rodea la abertura del horno que garantiza su perfecto funcionamiento. Compruebe regularmente el estado de este sellado. Si es necesario, límpielo y evite usar productos u objetos abrasivos para hacerlo. Si resulta dañado, contacte con su Centro de Servicios Postventa. Le recomendamos no utilizar el horno hasta que sea reparado.
- ⊙ No forre nunca la parte inferior del horno con papel de aluminio, ya que la consecuente acumulación de calor podría comprometer el cocinado e incluso dañar el esmaltado.
- ⊙ Limpie la puerta de vidrio con un paño húmedo y séquelo con un paño suave.

No utilice limpiadores abrasivos fuertes ni raspadores metálicos afilados para limpiar el vidrio de la puerta del horno ya que pueden rayar la superficie, lo que puede dar como resultado el resquebrajamiento del vidrio.

### Sustitución de la bombilla en el horno

- ⊙ ¡Desenchufe el horno!
- ⊙ Retire la cubierta de vidrio del casquillo.
- ⊙ Retire la bombilla y sustitúyela por una similar.



- Tensión: 220V-240V CA
- Potencia: 25 W
- Casquillo: G9

- ⊙ Vuelva a montar la cubierta de vidrio y a conectar el electrodoméstico al suministro eléctrico.

! No toque la bombilla directamente con las manos.

**ADVERTENCIA:** Asegúrese de que el electrodoméstico está desenchufado antes de sustituir la bombilla para evitar una posible descarga eléctrica.

**Advertencia:** No haga funcionar el electrodoméstico con el cable o el enchufe dañado o después de que el electrodoméstico funcione mal, o haya resultado dañado de cualquier manera, devuelva el electrodoméstico al Centro de Servicio Técnico Autorizado más cercano para su estudio. ¡Repárelo o ajústelo!

### NOTAS ÚTILES PARA COCINAR

En la tabla siguiente, hay algunas sugerencias indicativas para cocinar:

FALLOS	CAUSAS	SOLUCIONES
La corteza superior está oscura y la parte inferior demasiado clara	No sale suficiente calor desde la parte inferior	<ul style="list-style-type: none"> <li>• Utilice la posición de convección natural</li> <li>• Utilice moldes más profundos</li> <li>• Baje la temperatura</li> <li>• Ponga el pastel en un estante más bajo</li> </ul>
La parte inferior está oscura y la corteza superior demasiado clara	Exceso de calor desde la parte inferior	<ul style="list-style-type: none"> <li>• Utilice la posición de convección natural</li> <li>• Utilice moldes laterales más bajos</li> <li>• Baje la temperatura</li> <li>• Ponga el pastel en un estante más alto</li> </ul>
El exterior está demasiado cocinado y el interior no lo suficiente	Temperatura demasiado alta	<ul style="list-style-type: none"> <li>• Baje la temperatura y aumente el tiempo de cocinado</li> </ul>
El exterior está demasiado seco a pesar de tener el color correcto	Temperatura demasiado baja	<ul style="list-style-type: none"> <li>• Suba la temperatura y reduzca el tiempo de cocinado.</li> </ul>

### Equipo de protección

Durante el funcionamiento, la puerta de vidrio del horno y las partes adyacentes del electrodoméstico se calientan. Por lo tanto, asegúrese de que los niños no tocan el electrodoméstico.

Este electrodoméstico no está diseñado para que lo usen personas (incluidos niños) con capacidades físicas, sensoriales o mentales reducidas, o con falta de experiencia y conocimiento sin la supervisión o las instrucciones necesarias relativas al uso del electrodoméstico por parte de una persona responsable de su seguridad.

Los niños deben estar vigilados para garantizar que no juegan con el electrodoméstico.

Para mayor seguridad, hay disponible en nuestra Sede Central y en nuestros Centros de Servicio Técnico Autorizados un dispositivo de seguridad para niños (véase la lista adjunta). Cuando lo pida, dé el código: BAB-seguido del modelo del electrodoméstico. El modelo está marcado en la placa que está visible en la parte delantera del horno tras abrir la puerta.

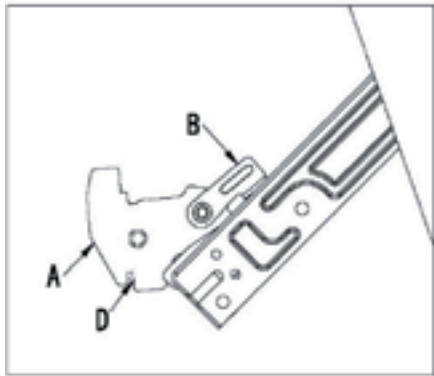
Desmontar/montar la puerta del horno

Para facilitar la limpieza del interior de su horno, se puede extraer la puerta del horno, procediendo como sigue (fig. 11):

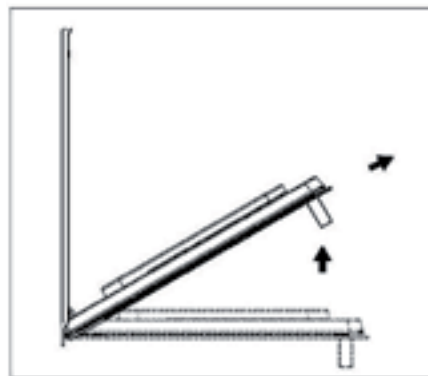
- Abra la puerta por completo y levante las 2 palancas “B” (fig. 11-1);
- Ahora, cierre la puerta ligeramente, puede levantarla tirando de los ganchos “A” como se muestra en la figura 2.

Para volver a montar la puerta:

- Con la puerta en una posición vertical, inserte los dos ganchos “A” en las ranuras;
- Asegúrese de que el asiento “D” está enganchado perfectamente al borde de la ranura (mueva la puerta del horno hacia atrás y hacia delante ligeramente);
- Mantenga la puerta del horno abierta por completo, desenganche las 2 palancas “B” hacia abajo y luego cierre la puerta de nuevo.



Figs.11-1



Figs.11-2

### Instrucción de la puerta con acristalamiento extraíble

La puerta del horno está compuesta de dos paneles de vidrio y tiene respiraderos en la parte superior y en la parte inferior. Cuando el horno

está en funcionamiento, se hace circular aire a través de la puerta para mantener frío el panel externo. Si la condensación ha funcionado de esta manera entre los paneles de vidrio, la puerta se puede desmontar para limpiar entre los paneles.

Extraiga la puerta según la instrucción anterior y colóquela en una superficie protectora (por ejemplo, en un mantel)

para evitar que se raye. El mango de la puerta debe alinearse con el borde de la mesa. Asegúrese de que el vidrio es plano para evitar que se rompa el vidrio durante la limpieza.

1. Pulse el botón en el lado izquierdo y en el lado derecho de la puerta, saque el riel superior. (Fig.1)
2. Saque el vidrio interno lentamente (Fig. 2).

Limpie los paneles de vidrio y otras partes con un paño de microfibra húmedo.

o una esponja limpia o una disolución de agua caliente o un poco de líquido de limpieza. Séquelo usando un paño suave.

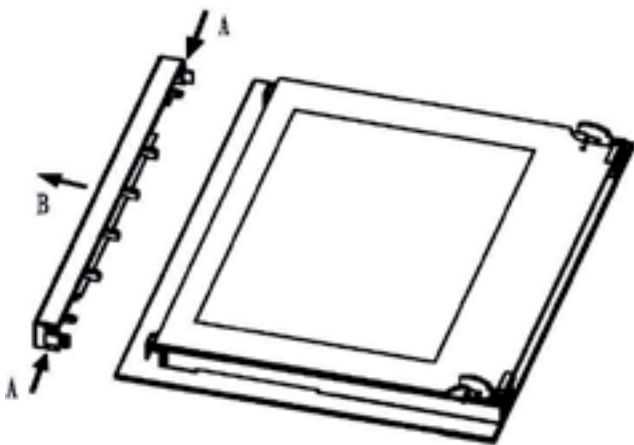


Fig. 1

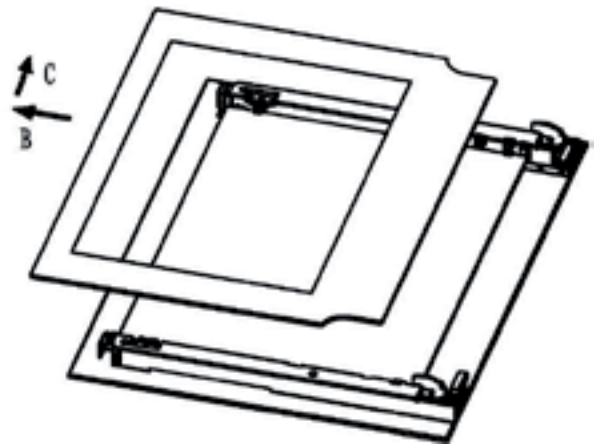


Fig. 2



Este producto no debe eliminarse junto con los residuos domésticos. Este producto tiene que eliminarse en un lugar autorizado para reciclar aparatos eléctricos y electrónicos.

Al recoger y reciclar residuos, ayuda a ahorrar recursos naturales, y asegúrese de que el producto se elimina en un entorno ecológico y saludable.

Importante: si decide no usar más el horno, deberá quedar inoperativo cortando el cable de suministro eléctrico, después de desenchufarlo del suministro eléctrico. Los electrodomésticos en desuso pueden conllevar un riesgo de seguridad ya que los niños juegan a menudo con ellos. Se recomienda, por tanto, tomar medidas de seguridad con el horno.

Gracias por preferir nuestros productos.

Para satisfacer las necesidades de nuestros clientes, en Celta S.A., empresa importadora y representante de la marca Enxuta, buscamos generar confiabilidad y respaldo seleccionando los mejores diseños y la mejor calidad en nuestros productos, atendiendo la relación entre calidad y precio.

Somos una empresa en constante expansión para poder ofrecerle a nuestros clientes una amplia gama de productos y lograr una mayor eficiencia en todos nuestros servicios.

Términos y condiciones de la garantía (Art. 11 de la Ley 1334/1998)

El presente certificado de garantía es válido únicamente en la República del Paraguay.

Para que tenga validez, asegúrese de que los siguientes datos se encuentren completos por la casa vendedora y preséntelo conjuntamente con su factura de compra.

Asimismo declaro haber sido informado, también en forma previa a esta compra, acerca del lapso del tiempo durante el cual Enxuta se compromete a regular suministro de componentes, repuestos y servicio técnico que será de un año.

Usted podrá hacer uso de este certificado, a través de nuestro Respaldo Post Venta. Es imprescindible que el usuario presente la boleta de compra ante el servicio para la validación del año de vigencia de la garantía, bajo las siguientes condiciones generales:

En el caso de que por deficiencias de fabricación o falla de materiales, partes, piezas y componentes, que impidan el uso normal de funcionamiento del producto, el Respaldo Post Venta cubrirá la reparación en sus talleres, incluyendo mano de obra y repuestos, durante el período de un año a partir de la fecha de compra del producto.

El producto que usted adquirió, ha sido diseñado para uso doméstico familiar, por lo tanto la gratuidad del servicio no será aplicable en el caso de que el producto se destine para uso comercial, industrial y otros de similar naturaleza.

Queda sin efecto esta garantía:

- Cuando la falla o el desperfecto sea ocasionado por descargas eléctricas, sobrecarga de tensiones de la red eléctrica, instalaciones eléctricas y/o sanitarias defectuosas.
- Un hecho imputable al consumidor y/o terceros.
- Accidentes ocurridos con posterioridad a la entrega.
- Instalación incorrecta.
- Maltrato, desconocimiento y corriente o uso inadecuado del producto, instalación, alteraciones, reparaciones o manipuleo realizado por personal no autorizado.
- Defectos causados por el transporte.
- Todos los accesorios de plástico, metal o similares, lamparitas, filtros y mangueras de conexión al agua o a la red sanitaria.

Esta garantía no cubre y son de cargo del usuario, los gastos generados por: locomoción o viáticos del personal técnico, fletes y/o transporte de los productos, los cuales deben ser abonados al momento de recibir el servicio, dicho monto de visita técnica y flete si fuera necesario, le será indicado en el momento de solicitar el servicio; si el producto es llevado directo a nuestro taller no hay costo alguno

**CONSTANCIA DE INFORMACIÓN SOBRE EL PRODUCTO (Art. 8 de la ley 1334/1998).**

Por medio de la presente declaro que he recibido información veraz, eficaz y suficiente sobre las características de este producto, sus calidades, composición, garantía y plazo de validez, dirección del local de reclamo y los riesgos que presenta para mi seguridad, todo ello de conformidad a los artículos 8 y 11 de la ley 1334/1998).

NOMBRE DEL PROPIETARIO DEL ARTÍCULO:

E-MAIL:

TELÉFONO:

DOMICILIO:

LOCALIDAD:

DEPARTAMENTO:

PRODUCTO:

FECHA DE COMPRA:

MARCA:

MODELO:

Nº DE FACTURA:

Nº DE SERIE:

DISTRIBUIDOR:

DESCRIPCIÓN Y ALCANCE DE LA GARANTÍA:

SELLO Y FIRMA:

**Respaldo Post Venta - Atención Telefónica 021 674 774**

**E-mail: [atencionpostventa@gelbring.com.py](mailto:atencionpostventa@gelbring.com.py)**

**CELTA S.A. - Máximo Caballero esquina José Pappalardo. Asunción, Paraguay**

Gracias por preferir nuestros productos.

Para satisfacer las necesidades de nuestros clientes, en Gelbring S.A., empresa importadora y representante de las marcas **Enxuta y Queen**, buscamos generar confiabilidad y respaldo seleccionando los mejores diseños y la mejor calidad en nuestros productos, atendiendo la relación entre calidad y precio.

Somos una empresa en constante expansión para poder ofrecerle a nuestros clientes una amplia gama de productos y lograr una mayor eficiencia en todos nuestros servicios.

En este marco, usted ha realizado una muy buena elección. Usted no sólo cuenta con la garantía legal por tres meses, sino que Gelbring S.A. le otorga una garantía hasta completar un año desde fecha de compra del producto (o planes especiales indicados en el producto).

Usted podrá hacer uso de este certificado, a través de nuestro Respaldo Post Venta. Es imprescindible que el usuario presente la boleta de compra ante el servicio para la validación del año de vigencia de la garantía, bajo las siguientes condiciones generales:

En el caso de que por deficiencias de fabricación o falla de materiales, partes, piezas y componentes, que impidan el uso normal de funcionamiento del producto, el Respaldo Post Venta cubrirá gratuitamente la reparación en sus talleres, incluyendo mano de obra y repuestos, durante el período de un año a partir de la fecha de compra del producto.

El producto que usted adquirió, ha sido diseñado para uso doméstico familiar, por lo tanto la gratuidad del servicio no será aplicable en el caso de que el producto se destine para uso comercial, industrial y otros de similar naturaleza.

Queda sin efecto esta garantía:

- Cuando la falla o el desperfecto sea ocasionado por descargas eléctricas, sobrecarga de tensiones de UTE, instalaciones eléctricas y/o sanitarias defectuosas.
- Un hecho imputable al consumidor y/o terceros.
- Accidentes ocurridos con posterioridad a la entrega.
- Instalación incorrecta.
- Maltrato, desconocimiento y corriente o uso inadecuado del producto, instalación, alteraciones, reparaciones o manipuleo realizado por personal no autorizado.
- Defectos causados por el transporte.
- Todos los accesorios de plástico, metal, lámparas o similares, filtros y mangueras de conexión al agua o a la red sanitaria.

Esta garantía no cubre y son de cargo del usuario, los gastos generados por: locomoción o viáticos del personal técnico, fletes y/o transporte de los productos, los cuales deben ser abonados al momento de recibir el servicio, dicho monto de visita técnica y flete si fuera necesario, le será indicado en el momento de solicitar el servicio; si el producto es llevado directo a nuestro taller no hay costo alguno.

Para el caso fuere necesaria la sustitución del artículo adquirido, descrito en la factura, y la Empresa careciere de stock o se hubiese discontinuado la fabricación o importación, el mismo podrá sustituirse por uno de calidad igual o superior dentro de las marcas importadas o representadas por Gelbring S.A.

NOMBRE DEL PROPIETARIO DEL ARTÍCULO:

E-MAIL:

TELÉFONO:

DOMICILIO:

LOCALIDAD:

DEPARTAMENTO:

PRODUCTO:

FECHA DE COMPRA:

MARCA:

MODELO:

N° DE FACTURA:

N° DE SERIE:

DISTRIBUIDOR:

DESCRIPCIÓN Y ALCANCE DE LA GARANTÍA:

SELLO Y FIRMA:

