

enxuta

Toda una vida contigo

REFRIGERADOR

MODELO: RENXSBS22440I

MANUAL DE INSTRUCCIONES



**Sistema
INVERTER**
"Energy Saver"

GELBRING 
IMPORTACIONES



Información de seguridad

Con el interés por su seguridad y asegurar el uso correcto, antes de instalar y utilizar por primera vez esta unidad, debe leer cuidadosamente este manual, incluyendo los consejos y advertencias. De igual forma, para evitar accidentes innecesarios es importante asegurarse que todas las personas que utilizarán esta unidad estén familiarizadas con el uso correcto y precauciones de seguridad. Este manual deberá permanecer junto con la unidad en caso de ser removido o vendido; de esta forma todas las personas que lo utilicen durante su vida útil estén informadas sobre su uso y advertencias de seguridad. Dado a la seguridad y vida útil de la unidad, se deberán cumplir las precauciones compartidas en este manual ya que el fabricante no se hace responsable por los daños ocasionados por negligencia u omisiones.

LA SEGURIDAD DE LOS NIÑOS Y PERSONAS CON INCAPACIDADES

Esta unidad puede ser utilizado por niños de 8 años o más y las personas con reducidas capacidades sensoriales, físicas o mentales o falta de experiencia y conocimiento si han sido supervisados o instruidos acerca del uso de la unidad de forma segura y comprenden el peligro involucrado. Los niños deben ser supervisados para asegurarse que ellos no jueguen con el aparato. Así mismo, se deberá desechar todo empaque y envolturas para evitar el riesgo de sofocamiento entre los niños. Antes de deshacerse de la unidad, se deberá desconectar, cortar el cable de poder (conexión) lo más cercano a la unidad en sí, y, por último, remover las puertas para prevenir que los niños puedan sufrir algún shock eléctrico o quedarse atrapados en él. Si esta unidad con cerradura magnética en la puerta se usará para reemplazar otra unidad antigua con cerradura de resorte o picaporte en la puerta, se deberá deshabilitar dicha cerradura antes de desechar esa unidad; previniendo que los niños puedan quedar atrapados en él.

ADVERTENCIA

- Se debe mantener abiertos y libre de obstrucción todos los accesos de ventilación
- No utilice dispositivos mecánicos u otros medios para acelerar el proceso de descongelación, que no sean los recomendados por el fabricante.
- No dañe el circuito refrigerante.
- No utilizar artefactos eléctricos en el interior de los compartimentos destinados a la conservación de alimentos, a menos que sean del tipo recomendado por el fabricante.



Información de seguridad

- Notocar la lámpara si se ha mantenido encendida por mucho tiempo ya que podría estar caliente.
- No se deberán almacenar sustancias explosivas tal como aerosol inflamable en lata dentro de esta unidad.
- El circuito de refrigeración contiene isobutano (R600a), un gas natural con alto grado de compatibilidad con el ambiente por lo que no es inflamable.
- Durante el transporte e instalación, asegurarse de que los componentes del circuito de refrigeración no se dañen.
- Evitar llamas abiertas o fuentes de ignición.
- Ventilar apropiadamente el espacio/habitación donde se ubique esta unidad.
- Es peligroso alterar o modificar esta unidad; cualquier daño al cable de poder podrá ocasionar un corto circuito, corto eléctrico o incendio.
- Esta unidad está destinada a ser utilizada en el hogar y aplicaciones similares, como
- Áreas de cocina personal en tiendas, oficinas y otros ambientes de trabajo;
- Casas de campo y por los clientes en hoteles, moteles y otros entornos de tipo residencial;
- Entornos tipo hoteles de posada/familiares.
- La restauración y aplicaciones no comerciales similares.
- Cualquier componente eléctrico (toma corrientes, cable de poder, compresor, etc.) deberá ser reemplazado por un agente certificado o personal de servicio capacitado.
- La lámpara suministrada con esta unidad es específicamente para uso en el mismo "lámpara para uso específico". Por lo que esta no es apta para uso doméstico.

INFORMACIÓN PARA SU SEGURIDAD

- El cable del poder no podrá estirarse.
- Asegurarse que el enchufe no quede aplastado o dañado en la parte trasera de la unidad; ya que esto ocasionaría sobrecalentamiento, provocando un incendio.
- Asegurarse tener acceso al enchufe principal de la unidad.
- No tirar de los cables.



Información de seguridad

- Si el enchufe está flojo, no se deberá conectar ya que hay riesgo a ocasionar un choque eléctrico o incendio.
- No se deberá usar sin la lámpara (bombillo).
- Esta unidad es pesada, por lo que se deberá mover/transportar con cuidado.
- No se deberá tocar o remover componentes del congelador con las manos húmedas o mojadas, ya que esto podría ocasionar quemaduras o daños en la piel.
- Evitar exposición solar por tiempo prolongado.

USO DIARIO

- No colocar cosas calientes en las áreas con plástico.
- No colocar alimentos directamente contra el panel trasero.
- Los alimentos no pueden volverse a congelar una vez se haya descongelado (1).
- Re empacar los alimentos congelados según las instrucciones del fabricante (1).
- Las recomendaciones de almacenamiento sobre esta unidad deberán seguirse tal como el fabricante las expone en este manual.
- No congelar bebidas carbonatadas ya que ocasiona presión en el compartimiento del congelador pudiendo estallarse y ocasionar daños a la unidad (1).
- El hielo producido por el congelador puede ocasionar quemaduras si se consume directamente del mismo (1).

CUIDADO Y LIMPIEZA

- Antes de hacer mantenimiento, desconectar la unidad.
 - No limpiarlo con objetos metálicos.
 - No utilizar objetos punzantes para limpiar la escarcha, usar una espátula de plástico (1).
 - Examinar regularmente la válvula del agua descongelada; limpiarla si fuese necesario. Si la válvula se obstruye, esta agua se acumularía en la parte inferior de la unidad (2).
- 1) Si hubiese un compartimiento de congelador
 - 2) Si hubiese un compartimiento para almacenar alimentos frescos



Información de seguridad

IMPORTANTE

Para las conexiones eléctricas se deberán seguir cuidadosamente las instrucciones compartidas:

- Desempacar la unidad y revisar que este no haya sufrido algún tipo de daño. En caso de haberse dañado, no se debe conectar. Se deberán reportar al lugar donde fue comprado; en este caso deberá guardar el material de empaque.
- Es recomendable esperar 4 horas antes de conectarlo para permitir que el aceite fluya nuevamente hasta el compresor.
- Se debe readecuar la ventilación alrededor de la unidad. La falta de circulación de aire podría ocasionar sobrecalentamiento. Para lograr obtener la ventilación correcta, se deberá seguir las instrucciones de instalación.
- La parte trasera de la unidad deberá ser colocada contra la pared, para evitar quemaduras accidentales ocasionadas por el compresor o condensador.
- Evitar colocar la unidad cerca de una fuente de calor, por ejemplo, una caldera o radiador.
- Asegurarse que el enchufe quede accesible después de haberse instalado.

SERVICIO

- Cualquier mantenimiento eléctrico que sea requerido, deberá ser ejecutado por un técnico calificado.
- Se deberá brindar el mantenimiento y reparación en un centro de servicio autorizado y usar únicamente piezas originales.

AHORRO DE ENERGÍA

- No almacenar alimentos calientes.
- No almacenar alimentos muy cerca entre sí ya que obstaculiza el flujo de aire circulante.
- Asegurarse que los alimentos no toquen la parte trasera del compartimiento.
- Si hay un corte de energía eléctrica, no abrir las puertas.
- No abrir las puertas frecuentemente.
- No mantener las puertas abiertas por mucho tiempo.
- No programar el termostato a temperaturas muy altas.
- Algunos accesorios, tal como las gavetas, se pueden remover para expandir el espacio de almacenamiento, así como, reducir el consumo de energía.

PROTECCIÓN AMBIENTAL

Esta unidad no contiene gases en su circuito de refrigeración o materiales de aislamiento que puedan dañar la capa de ozono. Esta unidad no deberá ser desechado junto con los residuos y basura urbana. La espuma de aislamiento contiene gases inflamables por lo que la unidad deberá ser desechado según las regulaciones de las autoridades locales. Se debe evitar dañar la unidad de enfriamiento especialmente el intercambiador de calor. Los materiales con el símbolo son reciclables.



Información de seguridad



Este símbolo en la unidad o empaque significa que no puede tratarse como desecho doméstico. Por lo que deberá ser trasladado a los puntos de reciclaje para productos eléctricos y electrónicos. Al deshacerse de esta unidad correctamente se previenen consecuencias negativas para el medio ambiente y la salud; consecuencias que pueden ser resultados del manejo inapropiado del mismo. Para más información de reciclaje, deberá avocarse con su municipalidad local, servicios de desperdicios o al comercio donde adquirió esta unidad.

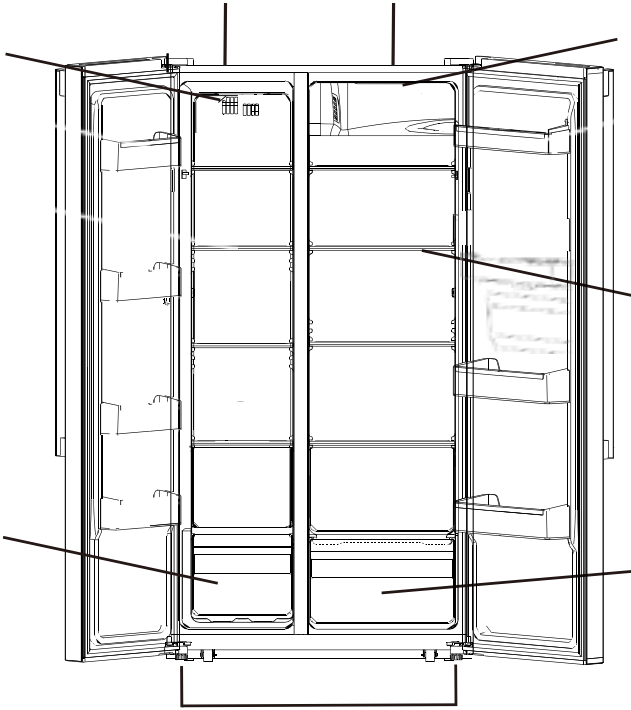
EMPAQUES

Los materiales con este símbolo son reciclables. Desechar los empaques en los contenedores asignados para el reciclaje.

ELIMINACIÓN DE LA UNIDAD

- Desconectarlo del tomacorriente.
- Cortar el cable de poder y desecharlo.

Partes del Refrigerador

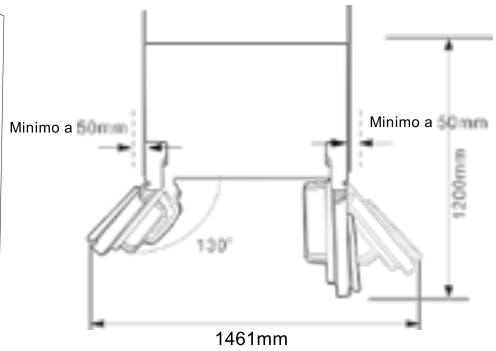
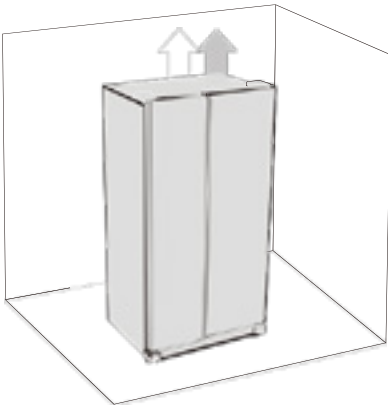


Úsese esta imagen únicamente como referencia; es probable que el aparato real sea diferente.

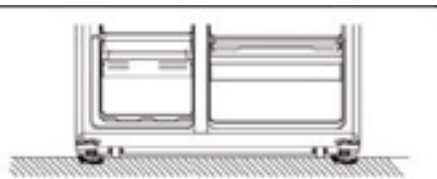
Instalación

REQUERIMIENTOS DE ESPACIO

- Seleccionar una ubicación que no reciba exposición directa de luz solar.
- Seleccionar una ubicación con suficiente espacio para que las puertas puedan abrirse fácilmente.
- Seleccionar una ubicación con un suelo firme y plano.
- Permitir tener el suficiente espacio para nivelar el refrigerador.
- Al instalar, dejar suficiente espacio disponible en la parte trasera, lateral y superior; esto ayudará a reducir el consumo de energía.



NIVELANDO Y ANCLANDO EL REFRIGERADOR



- Hacerlo ajustando las patas niveladoras.
- Rotarlas hacia la derecha para ajustarlas con firmeza manualmente.
- Al rotarlas manualmente hacia la izquierda se bajan (altura).

Instalación

POSICIONAMIENTO

La unidad deberá instalarse en un lugar donde la temperatura de ambiente corresponda a la clase de temperatura determinada en la placa de características.

TIPO DE TEMPERATURA	TEMPERATURA AMBIENTE
SN	+10°C to +32°C
N	+16°C to +32°C
ST	+16°C to +36°C
T	+16°C to +43°C

UBICACIÓN

Evitar colocar el aparato cerca de una fuente de calor, por ejemplo, una caldera, radiador o exposición directa a luz solar. Asegurarse que el aire circule apropiadamente en la parte trasera del aparato; deberá haber un espacio de separación de 100mm entre el mismo y la pared. Idealmente, no se debe ubicar debajo de unidades de pared con algún tipo de colgantes. Por otro lado, la nivelación correcta se asegura con una o más de las patas niveladoras colocadas en la base.

ADVERTENCIA Se deberá considerar que después de haber instalado el aparato, el tomacorriente quede con libre acceso para ser desconectado.

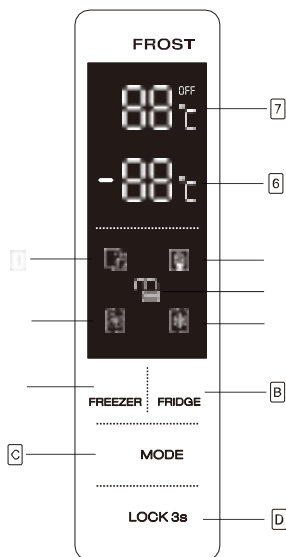
CONEXIÓN ELÉCTRICA

Antes de conectar favor asegurarse que el voltaje y frecuencia expuestas en la placa de características corresponda a la fuente de poder doméstica.

El aparato deberá ser conectado a polo tierra; con el cable de poder se provee un contacto para lograrlo. En caso de que el enchufe doméstico no esté conectado al polo de tierra, se deberá conectar por separado según las regulaciones actuales; favor consulte con un electricista calificado. El Fabricante no se hace responsable por daños si las advertencias de seguridad expuestas no son cumplidas a cabalidad. La unidad cumple con las regulaciones y directrices del E.E.C.

Uso diario

USO DEL PANEL DE CONTROL



TECLAS

A.Presionar para ajustar la temperatura del compartimento del congelador (lado izquierdo) entre los -14 a -22 grados Celsius.

B.Presionar para ajustar la temperatura del compartimento del refrigerador (lado derecho) entre los 2 a 8 grados Celsius y "off" apagado). Si se selecciona **OFF**, el compartimento del refrigerador se apagará.

C.Presionar para seleccionar entre las siguientes 4 funciones: **INTELIGENTE**, **ECO**, **SÚPER ENFRIANTE**, **SÚPER CONGELANTE Y AJUSTE DE USUARIO** (para este no se muestra un símbolo en la pantalla).

D.Presionar la tecla de **3 SEC.** y sostenerlo presionado por 3 segundos para bloquear las otras tres teclas. Presionar y mantenerlo presionado por 1 segundo para desbloquearlas.

PANTALLA (FUNCIONES)

1.INTELIGENTE, ajusta automáticamente la temperatura del compartimento del refrigerador según la temperatura interna y la del ambiente.

2. ECO, el refrigerador funciona en el ajuste de consumo más bajo para ahorrar energía.

3.SÚPER ENFRIANTE, enfría el compartimento del refrigerador a la temperatura más baja por un promedio de 2 horas. Luego, la temperatura se reajusta automáticamente según su temperatura anterior.

4. SÚPER CONGELANTE, enfría el compartimento del congelador a la temperatura más baja por un promedio de 6 horas. Luego, la temperatura se reajusta automáticamente según su temperatura anterior.

Uso diario

5. **LOCK (BLOQUEO)**, este símbolo se iluminará cuando las teclas se hayan bloqueado.

6. Muestra el ajuste de temperatura para el compartimiento del congelador.

7. Muestra el ajuste de temperatura para el compartimiento del refrigerador.

ALARMA AL ABRIR LA PUERTA

Si una puerta se mantiene abierta por más de 90 segundos, se activará la alarma y se apagará hasta que se cierre la puerta.

LIMPIEZA DEL INTERIOR

Antes de usar el aparato por primera vez, lavar el interior y todos los accesorios con agua tibia y detergente neutral para remover el olor a unidad nuevo; luego secar muy bien.

IMPORTANTE No utilizar detergentes muy fuertes o abrasivos ya que puede dañar la pintura y acabado.

ALMACENAMIENTO DE ALIMENTOS FRESCOS

- El compartimiento del congelador es ideal para congelar alimentos frescos y alimentos congelados por largos periodos de tiempo.
- Colocar los alimentos frescos en el compartimiento inferior.
- La cantidad máxima de alimentos que pueden ser congelados en 24hrs, está expuesto en la placa de características del aparato.
- El proceso de congelamiento dura 24 hrs, por lo que no se deberá agregar más alimentos durante ese periodo de tiempo.

Uso diario

ALMACENAMIENTO DE ALIMENTOS CONGELADOS

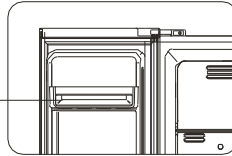
• Cuando se utilizará por primera vez o se usará nuevamente después de haber estado fuera de servicio, antes de almacenar los alimentos, el unidad se deberá ajustar a la máxima temperatura por lo menos por 2 horas.

IMPORTANTE

En caso de un descongelamiento accidental ocasionado, por ejemplo, un apagón por un periodo de tiempo más de lo permitido según las características técnicas; los alimentos deberán consumirse o cocinarse inmediatamente y después de cocinarlos se pueden volver a congelar.

La repisa de 2 estrellas, con temperaturas en 12 y 18 grados, no es recomendable para helados.

Repisa de 2 estrellas



DESCONGELAMIENTO

Dependiendo del tiempo disponible antes de ser consumidos, los alimentos congelados pueden ser colocados en el compartimiento de la refrigeradora para su descongelación o ser expuestos a temperatura ambiente. Los alimentos en porciones pequeñas pueden ser cocinados aún congelados, sin embargo, esto tomará más tiempo.

ACCESORIOS

ESTANTES REMOVIBLES

Las paredes de la refrigeradora cuentan con series de corredores para que los estantes se puedan reacomodar según sea deseado.



Uso diario

POSICIONAMIENTO DE LOS COMPARTIMIENTOS DE LA PUERTA

Para permitir el almacenamiento de varios alimentos, estos compartimientos se pueden ajustar a distintas alturas. Para lograrlo se debe hacer lo siguiente: gradualmente levantar el compartimiento en la dirección que lo indique las flechas hasta que se afloje, luego se reposiciona según la altura deseada.



CONSEJOS RELEVANTES

Para obtener mayores beneficios del proceso de congelamiento, les compartimos varios consejos relevantes:

- La cantidad máxima de alimentos que puede ser congelada en 24hrs, está expuesto en la placa de características de la unidad.
- El proceso de congelamiento dura 24 hrs, por lo que no se deberá agregar más alimentos durante ese periodo de tiempo.
- Solo se deberá congelar alimentos frescos previamente limpios y preparados.
- Almacenar los alimentos en porciones pequeñas y separadas para permitir un congelamiento más rápido, así como un posible descongelamiento solamente de la cantidad deseada.
- Los alimentos pueden ser guardados en papel aluminio o polietileno. También, asegurarse que los empaques estén sellados herméticamente.
- No permitir que los alimentos frescos descongelados rocen alimentos ya congelados, ya que ocasiona un cambio en la temperatura.
- Los alimentos sin grasa se preservan mejor y duran más que los que la contienen. Así mismo, la sal reduce el periodo de conservación de los alimentos.

Uso diario

- El agua del hielo puede ocasionar quemaduras si se consume inmediatamente después de haberse removido del compartimiento del congelador.
- Aconsejamos colocar de manera visible las fechas de caducidad y congelamiento para facilitar cuando éstos sean removidos del compartimiento y evitar quemaduras por lo helado.
- Aconsejamos colocar de manera visible las fechas de caducidad y congelamiento para llevar mejor control sobre el tiempo de almacenamiento.

CONSEJOS PARA EL ALMACENAMIENTO DE ALIMENTOS CONGELADOS

Para obtener mayores beneficios de su aparato, debe:

- Asegurarse que todos los alimentos comerciales previamente congelados hayan sido almacenados correctamente por la distribuidora.
- Asegurarse de almacenar casi inmediatamente los alimentos en su congelador después de haberlos comprado.
- No abrir la puerta frecuentemente o mantenerla abierta por más del tiempo necesario.
- Una vez que los alimentos se hayan descongelado, estos se deterioran rápidamente y no podrán ser congelados nuevamente.
- No exceder el tiempo de almacenamiento según lo haya indicado el fabricante de los alimentos.

CONSEJOS PARA LA REFRIGERACIÓN DE LOS ALIMENTOS FRESCOS

Para obtener una mejor funcionalidad:

- No almacenar alimentos calientes o líquidos que emiten vapor.
- No cubrir o envolver los alimentos, especialmente si este es de sabor fuerte

CONSEJOS ÚTILES PARA REFRIGERACIÓN

- Envolver en bolsas de polietileno y colocar sobre los estantes de vidrio sobre la gaveta de las verduras.
- Por su seguridad, se deberá almacenar de esta forma máximo de uno a dos días.
- Los alimentos ya cocinados o platos fríos podrán ser almacenados en cualquier estante.
- Las frutas y vegetales deberán estar previamente limpios antes de almacenarlos y se colocan en la gaveta especial provista.

Uso diario

- La mantequilla y queso deberán ser empacados herméticamente, pueden ser envueltos en papel aluminio o colocados en bolsas de polietileno para excluir el aire tanto como sea posible.
- Las botellas con leche deben estar tapadas y colocadas en los compartimientos de la puerta.
- Si los plátanos, papas, cebolla y ajo no estén empacados apropiadamente, no deberán almacenarse dentro del refrigerador.

LIMPIEZA

- Por razones de higiene, el interior y todos los compartimientos internos deberán ser limpiados regularmente.

PRECAUCIÓN

El aparato no puede estar conectado mientras se limpia ya que incurre el riesgo de un shock eléctrico. Antes de limpiarlo, se debe apagar por dentro y desconectar o deshabilitar el automático del circuito o fusible. El aparato nunca deberá ser limpiado con una máquina de vapor, ya que la humedad se puede acumular en los componentes eléctricos ocasionando riesgo de un shock eléctrico. Los vapores calientes pueden dañar los plásticos. El aparato debe secarse bien antes de volverse a usar.

IMPORTANTE

Los aceites etéreos y disolventes orgánicos pueden dañar los plásticos, por ejemplo, el jugo de limón, zumo de la cascara de naranja o ácido butírico, limpiador que contenga ácido acético.

- No permitir que estas sustancias hagan contacto con las otras partes del aparato.
- No usar limpiadores abrasivos.
- Remover los alimentos del congelador, por mientras se almacenan en un lugar fresco bien cubiertos.
- Apagary desconectarlo o deshabilitar el breaker del circuito o fusible.
- Limpiarlo incluyendo los accesorios internos con un paño y agua tibia. Luego, limpiar con agua fresca y secarlo muy bien.
- Después de haberlo secado, puede volverse a usar.

PRECAUCIÓN

Antes de la resolución de problemas, desconecte la fuente de poder. Sólo un electricista calificado debe hacer la solución de problemas que no se encuentra en este manual.

IMPORTANTE

Hay algunos sonidos durante el uso normal (compresor, circulación del refrigerante).

PROBLEMA	POSIBLE CAUSA	POSIBLE SOLUCIÓN
La unidad no funciona	<ul style="list-style-type: none">• No está conectado o tiene una conexión floja.• Posible que el fusible se haya fundido o esté defectuoso.• El enchufe está defectuoso.	<ul style="list-style-type: none">• Conectarlo al tomacorriente.• Revisar fusible, repararlo si fue necesario.• Las principales averías deberán ser resueltas por un electricista.
Los alimentos están muy calientes	<ul style="list-style-type: none">• La temperatura no está ajustada correctamente.• La puerta se mantuvo abierta por mucho tiempo• Grandes cantidades de alimentos se almacenaron dentro de las últimas 24 hrs.• El aparato está ubicado cerca de una fuente de calor.	<ul style="list-style-type: none">• Revisar la sección de ajuste inicial de temperatura. Abrir la puerta solo cuando sea necesario. Ajuste la regulación de la temperatura al más frío temporalmente.• Revisar la sección de instalación y ubicación.
El aparato enfría mucho	<ul style="list-style-type: none">• Está ajustado a la temperatura más fría.	<ul style="list-style-type: none">• Temporalmente, ajuste la temperatura a uno más caliente.
Ruidos irregulares	<ul style="list-style-type: none">• El aparato no está nivelado.• La unidad está en contacto con otras paredes y objetos.• Un componente, por ejemplo, una tubería, en la parte posterior del aparato está tocando otra parte del mismo aparato o pared.	<ul style="list-style-type: none">• Ajustar las patas niveladores.• Muévelo ligeramente• Si es necesario, muévelo cuidadosamente.
Agua en el piso	<ul style="list-style-type: none">• El drenaje del agua está obstruido.	<ul style="list-style-type: none">• Revisar la sección de limpieza.
El panel lateral está caliente	<ul style="list-style-type: none">• El condensador está dentro del panel.	<ul style="list-style-type: none">• Es normal.

Si los problemas persisten, deberá contactar al centro de servicio autorizado.

CERTIFICADO DE GARANTÍA

enxuta

Gracias por preferir nuestros productos.

Para satisfacer las necesidades de nuestros clientes, en Gelbring S.A., empresa importadora y representante de las marcas **Enxuta**, **Queen** y **Xenon**, buscamos generar confiabilidad y respaldo seleccionando los mejores diseños y la mejor calidad en nuestros productos, atendiendo la relación entre calidad y precio.

Somos una empresa en constante expansión para poder ofrecerle a nuestros clientes una amplia gama de productos y lograr una mayor eficiencia en todos nuestros servicios.

En este marco usted ha realizado una muy buena elección. Usted no solo cuenta con la garantía legal por tres meses sino que Gelbring SA le otorga una garantía hasta completar 5 años desde la fecha de compra del producto (o planes especiales indicados en el producto) en el Motor Inverter y un año de garantía en el resto de los componentes.

Usted podrá hacer uso de este certificado, a través de nuestro Respaldo Post Venta. Es imprescindible que el usuario presente la boleta de compra ante el servicio para la validación del año de vigencia de la garantía, bajo las siguientes condiciones generales:

En el caso de que por deficiencias de fabricación o falla de materiales, partes, piezas y componentes, que impidan el uso normal de funcionamiento del producto, el Respaldo Post Venta cubrirá gratuitamente la reparación en sus talleres, incluyendo mano de obra y repuestos, durante el periodo de un año a partir de la fecha de compra del producto.

El producto que usted adquirió, ha sido diseñado para uso doméstico familiar, por lo tanto la gratuidad del servicio no será aplicable en el caso de que el producto se destine para uso comercial, industrial y otros de similar naturaleza.

Queda sin efecto esta garantía:

- Cuando la falla o el defecto sea ocasionado por descargas eléctricas, sobrecarga de tensiones de UTE, instalaciones eléctricas y/o sanitarias defectuosas,
- Un hecho imputable al consumidor y/o terceros.
- Accidentes ocurridos con posterioridad a la entrega.
- Instalación incorrecta.
- Maltrato, desconocimiento y corriente o uso inadecuado del producto, instalación, alteraciones, reparaciones o manipuleo realizado por personal no autorizado.
- Defectos causados por el transporte.
- Todos los accesorios de plástico, metal, lámparas o similares, filtros y mangueras de conexión al agua o a la red sanitaria.

Esta garantía no cubre y son de cargo del usuario, los gastos generados por: locomoción o viáticos del personal técnico, fletes y/o transporte de los productos, los cuales deben ser abonados al momento de recibir el servicio, dicho monto de visita técnica y flete si fuera necesario, le será indicado en el momento de solicitar el servicio; si el producto es llevado directo a nuestro taller no hay costo alguno.

Para el caso fuere necesaria la sustitución del artículo adquirido, descripto en la factura, y la Empresa careciere de stock o se hubiese discontinuado la fabricación o importación, el mismo podrá sustituirse por uno de calidad igual o superior dentro de las marcas importadas o representadas por Gelbring S.A.

NOMBRE DEL PROPIETARIO DEL ARTÍCULO:

E-MAIL:

TELÉFONO:

DOMICILIO:

LOCALIDAD:

DEPARTAMENTO:

PRODUCTO:

FECHA DE COMPRA:

MARCA:

MODELO:

Nº DE FACTURA:

Nº DE SERIE:

DISTRIBUIDOR:

DESCRIPCIÓN Y ALCANCE DE LA GARANTÍA:

SELLO Y FIRMA:

Respaldo Post Venta - Atención Telefónica 2525 6000 Int. 3- de 9:30 a 18 hs
E-mail: atencionpostventa@gelbring.com.uy

GELBRING S. A. Cno. Perseverano 5959. Montevideo, Uruguay. www.gelbring.com.uy

GELBRING
IMPORTACIONES 

